



Manuel d'instructions



2026-04-23

Cuve pour servir réfrigérée positive GN 3-1/1 - 150 mm drop-in SL BLUE+ 3

www.rmgastro.com



TABLE DES MATIÈRES

1. DÉCLARATION DE CONFORMITÉ	3
2. DONNÉES TECHNIQUES	3
3. EMPLACEMENT DE L'ÉLECTRICITÉ	3
4. MESURES DE SÉCURITÉ DU POINT DE VUE DE LA PROTECTION INCENDIE	3
5. INSTALLATION	4
6. RACCORDEMENT D'EAU	4
7. CONNEXION DU CÂBLE ÉLECTRIQUE AU RÉSEAU	4
1. MODE D'EMPLOI	6
8. NETTOYAGE ET ENTRETIEN	17

1. DÉCLARATION DE CONFORMITÉ

Décret du Ministère de santé. 38/21 Sb. Règlement 197/26/CE - Règlement REACH, 1935/24/CE - Règlement relatif au contact alimentaire.

Les produits répondent aux exigences du §26 de la loi n° 258/2 telle qu'en vigueur. Les produits répondent aux exigences de la directive RoHS 215/863/UE, 1/211, 517/214, 215/194, 215/195.

Attention, le fabricant décline toute responsabilité en cas de dommages directs ou indirects résultant d'une mauvaise installation, d'interventions ou de modifications inappropriées, d'un entretien insuffisant, d'une utilisation incorrecte, ou encore d'autres causes mentionnées dans les conditions générales de vente. Cet appareil est exclusivement destiné à un usage professionnel et doit être manipulé par des personnes qualifiées. Les parties qui ont été réglées et sécurisées par le fabricant ou un technicien agréé ne doivent pas être modifiées par l'utilisateur.

2. DONNÉES TECHNIQUES

L'étiquette de données techniques est située sur le panneau latéral ou arrière de l'appareil. Avant l'installation, étudiez le schéma de câblage et toutes les informations suivantes dans les instructions ci-jointes.

Largeur nette [mm]	Profondeur nette [mm]	Hauteur nette [mm]	Poids net [kg]	Puissance électrique [kW]	Alimentation
1139	410	410	78.60	0.247	230 V / 1N - 50 Hz

3. EMPLACEMENT DE L'ÉLECTRICITÉ

Pour le bon fonctionnement et le placement de l'appareil, il est nécessaire de respecter toutes les normes prescrites suivantes pour le marché concerné. Déballez l'appareil et vérifiez qu'il n'a pas été endommagé pendant le transport. Placez l'appareil sur une surface horizontale (dénivelé maximum jusqu'à 2°). Les petites irrégularités peuvent être nivelées avec des pieds réglables. Si l'appareil est placé de manière à être en contact avec les parois des meubles, ceux-ci doivent résister à une température allant jusqu'à 60°C. L'installation, le réglage, la mise en service doivent être effectués par une personne qualifiée et autorisée à effectuer de telles opérations, selon les normes en vigueur. L'appareil peut être installé individuellement ou en série avec d'autres appareils de notre fabrication. Une distance minimale de 10 cm doit être respectée par rapport aux matériaux inflammables. Dans ce cas, des aménagements appropriés doivent être prévus pour garantir une isolation thermique adéquate des parties inflammables. L'appareil doit être installé uniquement sur une surface ininflammable ou contre un mur ininflammable. **Les composants de l'appareil sécurisés par le fabricant ou son représentant ne doivent pas être modifiés par le personnel effectuant l'installation de l'appareil.**

4. MESURES DE SÉCURITÉ DU POINT DE VUE DE LA PROTECTION INCENDIE

- l'appareil ne peut être utilisé que par des adultes
- l'appareil peut être utilisé en toute sécurité conformément aux normes suivantes :
Protection contre l'incendie dans les zones présentant un risque ou un danger particulier

Protection contre les effets de la chaleur

- l'appareil doit être placé de manière à ce qu'il repose ou soit suspendu fermement sur une surface non combustible

Les objets contenant des substances inflammables ne doivent pas être placés sur l'appareil à une distance inférieure à une distance de sécurité de celui-ci (la plus petite distance entre l'appareil et les substances inflammables est de 10 cm).

Tableau : degré d'inflammabilité des matériaux de construction inclus dans st. inflammabilité des substances et produits

Degré d'inflammabilité	Matériaux de construction
A - ininflammable	granit, grès, béton, brique, carreaux de céramique, plâtre

Degré d'inflammabilité	Matériaux de construction
B - Difficile à inflammer	Acumin, Héraclite, Lihnos, Itaver
C1 - hautement inflammable	bois, bois dur, contreplaqué, papier dur, umakart
C2 - modérément inflammable	panneaux de particules, solodur, panneaux de liège, caoutchouc, revêtements de sol
C3 - Facilement inflammable	panneaux en fibres de bois, polystyrène, polyuréthane, PVC

- des informations sur le degré d'inflammabilité des matériaux de construction courants sont données dans le tableau ci-dessus. Les appareils doivent être installés de manière sécuritaire. Lors de l'installation, les règles de conception, de sécurité et d'hygiène pertinentes doivent également être respectées selon :
- sécurité incendie des appareils locaux et des sources de chaleur
- protection contre l'incendie dans les locaux présentant un risque ou un danger particulier
- protection contre les effets de la chaleur

5. INSTALLATION

Important : Le fabricant n'offre aucune garantie pour les défauts résultant d'une utilisation incorrecte, du non-respect des instructions contenues dans le manuel d'utilisation ci-joint et d'une mauvaise manipulation des appareils. L'installation, les modifications et les réparations des appareils pour grandes cuisines, ainsi que leur démontage en raison d'un possible dommage au raccordement de gaz, ne peuvent être effectués que sur la base d'un contrat de maintenance. Ce contrat peut être conclu avec un revendeur autorisé, tout en respectant les prescriptions techniques et les normes, ainsi que les règles concernant l'installation, l'alimentation électrique, le raccordement au gaz et la sécurité au travail. Instructions techniques d'installation et de réglage, à utiliser UNIQUEMENT par des techniciens spécialisés. Les instructions qui suivent se réfèrent à un technicien qualifié pour l'installation afin d'effectuer toutes les opérations de la manière la plus correcte et selon les normes en vigueur. Toute activité liée à la régulation, etc. doit être effectuée uniquement avec l'appareil déconnecté du réseau. S'il est nécessaire de maintenir l'appareil sous tension, il faut faire preuve de la plus grande prudence. Le type d'appareil pour l'évacuation est déclaré sur l'étiquette signalétique, il s'agit d'un appareil A1.

6. RACCORDEMENT D'EAU

Le raccordement à l'eau se fait à l'aide de tuyaux d'arrivée avec un filetage G1/2. L'alimentation en eau doit être équipée de fermetures séparées, librement accessibles et à portée de l'appareil. Le dispositif comprend des clapets anti-retour. L'eau destinée au remplissage de l'espace du duplicateur doit être adoucie - maximum de 5° sur l'échelle française de dureté de l'eau. La pression de l'eau fournie doit être comprise entre 50 et 300 kPa.

7. CONNEXION DU CÂBLE ÉLECTRIQUE AU RÉSEAU

Installation de l'alimentation électrique - cette alimentation doit être sécurisée séparément. Et ceci avec le disjoncteur correspondant du courant nominal en fonction de la puissance absorbée de l'appareil installé. Vérifiez la consommation électrique de l'appareil sur l'étiquette de production située sur le panneau arrière (ou sur le côté) de l'appareil. Le conducteur de terre connecté doit être plus long que les autres conducteurs. L'appareil doit être connecté directement au réseau, il est essentiel d'insérer un interrupteur entre l'appareil et le réseau, avec une distance minimale de 3 mm entre les contacts, conforme aux normes en vigueur et à la charge. Le conducteur de mise à la terre (jaune-vert) ne doit pas être interrompu par cet interrupteur. Si l'appareil est destiné à être connecté à une prise, il doit être branché au réseau uniquement si la prise dispose d'une protection adéquate. Dans tous les cas, le câble d'alimentation doit être placé de manière à ce qu'il n'atteigne en aucun point une température de 50 degrés supérieure à celle de l'environnement. Avant de connecter l'appareil au réseau, il faut d'abord s'assurer que :

- le disjoncteur d'alimentation et la distribution interne peuvent supporter la charge actuelle de l'appareil (voir étiquette matricielle)

- le tableau de distribution est équipé d'une mise à terre efficace conformément aux normes et aux conditions fixées par la loi
- la prise ou l'interrupteur de l'alimentation est facilement accessible depuis l'appareil
- L'alimentation électrique de l'appareil doit être réalisée dans un matériau résistant à l'huile

Nous déclinons toute responsabilité en cas de non-respect de ces normes et en cas de violation des principes ci-dessus. Avant la première utilisation, vous devez nettoyer l'appareil, voir chapitre nettoyage et entretien. L'appareil doit être mis à la terre à l'aide d'une vis portant une marque de mise à la terre.

- Ne branchez pas la prise d'alimentation dans la prise électrique et ne la retirez pas de la prise avec les mains mouillées ou en tirant sur le câble d'alimentation !
- N'utilisez pas de rallonges ni de prises multiples.
- **Le point de connexion du réseau doit avoir l'impédance maximale $Z_{MAX} = 0,042 + j 0,026 \Omega$ pour les conducteurs de phase et $0,028 + j 0,017 \Omega$ pour le conducteur neutre.**

CÂBLAGE ÉLECTRIQUE

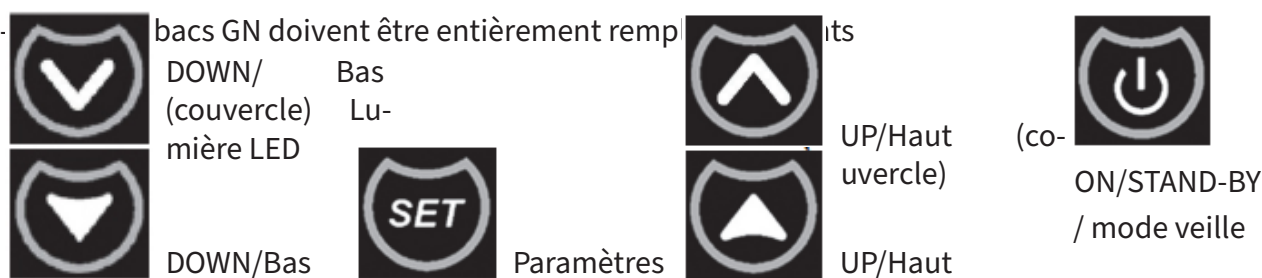
L'APPAREIL EST FOURNI SANS FICHE QUI EST CONNECTÉE À LA LIGNE D'ALIMENTATION. LE FABRICANT EST CONSIDERE COMME DEGAGE DE TOUTE RESPONSABILITE EN CAS DE RACCORDEMENT EFFECTUE PAR L'UTILISATEUR OU PAR DU PERSONNEL NON QUALIFIE.

- Vérifier l'intégrité du câble d'alimentation, s'il est endommagé, le faire remplacer par une personne qualifiée.
- L'alimentation électrique doit être compatible avec les informations données dans le schéma électrique de la machine.
- Il faut prévoir, pour le câblage, un interrupteur principal de type omnipolaire qui interrompt tous les contacts, y compris neutre, avec une distance entre les contacts ouverts d'au moins 3 mm, avec commutation de sécurité magnéto- thermique et connecté à des fusibles, dimensionnés ou calibrés en fonction de la puissance spécifiée sur l'étiquette signalétique de la machine.
- L'interrupteur principal doit être situé sur une ligne électrique proche de l'installation et ne doit desservir qu'un seul appareil.
- Il doit déjà y avoir un puissant système de TERRE auquel l'appareil est connecté.
- Il est nécessaire d'exclure l'utilisation d'adaptateurs, de multiprises, de câbles de diamètre inadapté ou comportant des connexions ne répondant pas aux exigences spécifiques des réglementations en vigueur.
- Consultez le schéma électrique de l'appareil pour plus de détails sur le fonctionnement électrique.

1. Le MODE d'alimentation ne peut pas être soumis à une traction ou à une compression dans le



Utiliser des bacs GN standard de 200 mm de hauteur



INTERFACE UTILISATEUR

L'interface utilisateur se compose d'un écran à 4 chiffres (avec point décimal et icônes de fonction) et de 7 boutons (BAS, CONFIGURATION, HAUT, MARCHE/VEILLE, ÉCLAIRAGE LED, boutons de couvercle HAUT et BAS pour TRADITION + couvercle mobile uniquement).

L'interface utilisateur présente les états opérationnels suivants :

- état „on“ (on - l'appareil est alimenté et actif)
- État de veille - l'appareil est alimenté mais ne peut pas être utilisé) La lumière LED peut être activée/désactivée en appuyant sur le bouton correspondant pendant 5 secondes.

Le terme « démarrage » désigne le passage de l'état « veille » à l'état « marche », et le terme « arrêt » désigne le passage de l'état « marche » à l'état « veille ». Aucune des fonctions ne peut être contrôlée.

MISE EN MARCHÉ / ARRÊT DE L'APPAREIL

- s'assurer que le clavier n'est pas verrouillé et qu'aucun autre processus n'est en cours d'exécution



- Appuyez sur la touche ON/STAND-BY pendant 2 secondes : l'icône "on/stand-by" s'allume ou s'éteint sur l'écran.

AFFICHAGE

Lorsque l'appareil est allumé en fonctionnement normal, l'écran affiche la température du réservoir et l'icône de la fonction si elle est active.

Lorsque l'appareil est éteint, l'écran n'affiche que l'icône de marche/arrêt active. L'icône des lumières est active si cette fonction a été activée.

VERROUILLAGE/DÉVERROUILLAGE DU CLAVIER

Verrouiller/déverrouiller le clavier :

- s'assurer qu'aucun autre processus n'est en cours d'exécution



- Appuyez simultanément sur le bouton BAS et sur le bouton MARCHE/VEILLE pendant au moins 1 seconde :

« Loc » ou « UnL » apparaît à l'écran pendant 1 seconde.

Si le clavier est verrouillé, il n'est pas possible de :

- allumer/éteindre l'appareil à l'aide de la touche appropriée
- régler la valeur de fonctionnement souhaitée
- visualiser les heures de fonctionnement du compresseur
- effacer les heures de fonctionnement du compresseur

Toutes ces opérations font apparaître l'information „Loc“ sur l'écran pendant 1 seconde.

AVERTISSEUR SONORE

L'appareil est équipé d'un avertisseur sonore. En cas d'alarme, l'avertisseur retentit jusqu'à ce qu'il soit éteint manuellement:

- s'assurer qu'aucun autre processus n'est en cours d'exécution
- appuyer sur n'importe quel bouton (la première pression sur un bouton n'a aucun effet lié à ce bouton).

RÉGLAGE DE LA VALEUR DE FONCTIONNEMENT SOUHAITÉE

- Assurez-vous que le clavier n'est pas verrouillé et qu'aucun autre processus n'est en cours d'exécution



- appuyez et relâchez la touche SET /PARAMÈTRES: : l'icône du compresseur clignote



- Appuyez et relâchez les boutons UP/HAUT  ou DOWN/BAS  dans les 15 secondes ;



- Appuyez et relâchez le bouton SET /PARAMÈTRES:  ou laissez l'appareil inactif pendant 15 secondes : l'icône du compresseur s'éteint et l'appareil arrête le processus.

Mettre fin au processus avant que l'opération ne soit terminée :


- Laissez en mode inactif pendant 15 secondes (toutes les modifications sont sauvegardées)

HEURES DE FONCTIONNEMENT DU COMPRESSEUR

L'appareil peut mémoriser jusqu'à 9 999 heures de fonctionnement du compresseur, après quoi l'écran affiche 9999 en clignotant. Affichage des heures de fonctionnement du compresseur :

- Assurez-vous que le clavier n'est pas verrouillé et qu'aucun autre processus n'est en cours d'exécution



- Appuyez et maintenez la touche DOWN/BAS  pendant 1 seconde : la première étiquette disponible apparaît sur l'écran



- Appuyez et relâchez la touche UP/HAUT  ou DOWN/BAS  et sélectionnez „CH“





- Appuyez et relâchez la touche SETUP /PARAMÈTRES . Terminez le processus :



- Appuyez et relâchez la touche SET /PARAMÈTRES  ou laissez-la inactive pendant 60 secondes



- Appuyez et relâchez le bouton UP/HAUT  ou DOWN/BAS  à plusieurs reprises jusqu'à ce que la température correcte du réservoir apparaisse sur l'écran ou laissez-le inactif pendant 60 secondes. Vous pouvez également appuyer et relâcher la touche




"ON/STAND-BY"


Heures de fonctionnement du compresseur :

- s'assurer que le clavier n'est pas verrouillé et qu'aucun autre processus n'est en cours d'exécution



- Appuyez et maintenir la touche DOWN/BAS pendant 1 seconde  : la première étiquette disponible apparaît sur l'écran

- Appuyez et relâchez la touche UP/HAUT  ou DOWN/BAS  et sélectionnez l'étiquette "rCH"

- Appuyez et relâchez la touche SET /PARAMÈTRES .

- Appuyez et relâchez les boutons UP/HAUT  ou DOWN/BAS  dans les 15 secondes et réglez la valeur sur "149" ;

- Appuyez et relâchez la touche SET /PARAMÈTRES  ou laissez-la inactive pendant 15 secondes : l'écran affiche 4 seconde, "-----" clignote, puis l'appareil met fin au processus.

LED LIGHT/ Éclairage LED

Pour allumer/éteindre la lumière installée dans le support, appuyez sur le bouton LED LIGHT/ Éc-



lairage LED et maintenez-le enfoncé pendant au moins 2 secondes.

Vous pouvez également activer/désactiver cette fonction en mode veille.

TRADITION+ LEVÉE/ABAISSEMENT DU COUVERCLE



- Appuyez et maintenez enfoncé le bouton DOWN/BAS pour activer le mouvement d'abaissement du couvercle.

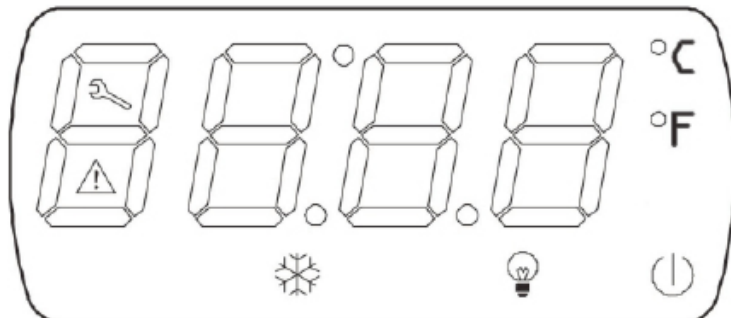
Lorsque le bouton est relâché, le mouvement s'arrête.

Si le couvercle dépasse, le bouton s'arrête automatiquement.



- Appuyez sur le bouton UP/HAUT et maintenez-le enfoncé pour activer le mouvement de levage du couvercle.

Lorsque le bouton est relâché, le mouvement s'arrête.



ment.

que lorsque l'appareil est allumé. Lorsque

an des buffets de restauration rapide et de

repas froids :

La description des icônes fonctionnelles est la

icônes fonctionnelles	Description
°C	Degrés Celsius, unité de mesure de la température (indicateur standard) définie par paramètre.
°F	Degrés Fahrenheit, unité de mesure de la température, définie par paramètre.
⏻	Si le voyant "on/stand-by" est allumé, l'appareil est en état de "stand-by/ mode veille".
❄️	Si le voyant du compresseur est allumé, le compresseur est actif. Si elle clignote : le processus d'ajustement du point de consigne est actif ou la protection peut être active
💡	Si la LED dans le corps est allumée, la lumière LED est allumée.
⚠️	Si la LED d'alarme est allumée, une alarme ou une erreur a été déclenchée et l'avertisseur sonore est actif.
🔧	LED de maintenance : cette fonction est désactivée, mais vous pouvez la régler à l'aide d'un paramètre. Si elle est allumée, un entretien est nécessaire. Appelez un technicien qualifié.

L'indicateur d'erreur de la sonde du réservoir apparaît sur l'écran avec le code "Pr1".

UTILISATIONS PRÉVUES

Les buffets de type "Drop-in" ou "Cold Food Buffet" sont des installations conçues pour l'exposition temporaire de denrées alimentaires fraîches et périssables uniquement.

Il ne s'agit pas d'un dispositif de réfrigération permettant de conserver des aliments pendant de longues périodes. Leur seule fonction est de maintenir une température de +4/+8°C. Durée d'exposition l'alimentation dépend entièrement de l'utilisation de l'équipement.

Le dispositif ne doit en aucun cas fonctionner pendant plus de 4 heures.

Lorsque l'exposition des denrées alimentaires est terminée, les produits doivent être retirés de l'appareil et conservés dans des réfrigérateurs appropriés.



Tradition



LED LIGHT/ ÉC-
LAIRAGE LED



ON/Mode-ve-
ille



P A -
RAMÈTRES



U P /
HAUT



INDICATEUR DE NIVEAU
D'EAU



INDICATEUR
DE CHALEUR



P O T E N -
TIOMÈTRE

INTERFACE UTILISATEUR

L'interface utilisateur se compose d'un écran à 4 chiffres (avec point décimal et icônes de fonction) et de 6 boutons (ÉCLAIRAGE LED, MARCHE/VEILLE, HAUT, CONFIGURATION, BAS, CONTRÔLE CHALEUR et voyant de manque d'eau). Le voyant d'eau est une fonction réservée aux cuves équipées d'un bain pour chauffer les aliments. Lors de l'assemblage du modèle TRADITION avec le support, un potentiomètre est également disponible pour régler l'intensité du voyant HOT. Il convient de noter que le bouton LED n'est fonctionnel que sur le modèle Tradition + équipé de la lampe LED optionnelle.

L'interface utilisateur présente les états opérationnels suivants :

- état „on“ (on - l'appareil est alimenté et actif)
- état de veille (l'appareil est alimenté mais ne peut pas être utilisé) LED ou le voyant chaleur est peut être activé/désactivé en appuyant sur le bouton correspondant pendant 5 secondes, le potentiomètre de l'indicateur chaleur sera également fonctionnel.
- état „off“ (éteint - l'appareil n'est pas alimenté). Aucune des fonctions ne peut être contrôlée.

Le terme « démarrage » désigne le passage de l'état « veille » à l'état « marche », et le terme « arrêt » désigne le passage de l'état « marche » à l'état « veille ».

Lors de la mise sous tension, l'appareil affiche l'état qui était actif au moment de la coupure de l'alimentation.

MISE EN MARCHÉ / ARRÊT DE L'APPAREIL

- s'assurer que le clavier n'est pas verrouillé et qu'aucun autre processus n'est en cours d'exécution



- Appuyez sur la touche ON/STAND-BY pendant 2 secondes : l'icône "on/stand-by" s'allume ou s'éteint sur l'écran.

AFFICHAGE

Lorsque l'appareil est allumé en fonctionnement normal, l'écran affiche la température et l'icône de la fonction si elle est active.

Lorsque l'appareil est éteint, l'écran n'affiche que l'icône de marche/arrêt active. L'icône des lumières est active si cette fonction a été activée.

VERROUILLAGE/DÉVERROUILLAGE DU CLAVIER

Verrouiller/déverrouiller le clavier :

- s'assurer qu'aucun autre processus n'est en cours d'exécution



- Appuyez sur le bouton DOWN/BAS et sur le bouton ON/STAND-BY pendant au moins 1 seconde : "Loc" ou "UnL" apparaît sur l'écran pendant 1 seconde. Ceci n'est pas possible si le clavier est verrouillé :

- allumer/éteindre l'appareil à l'aide de la touche appropriée
- régler la valeur de fonctionnement souhaitée
- visualiser les heures de fonctionnement du compresseur
- effacer les heures de fonctionnement du compresseur

Toutes ces opérations font apparaître l'étiquette "Loc" sur l'écran pendant 1 seconde.

AMORTISSEMENT DE L'AVERTISSEUR SONORE

L'appareil est équipé d'un avertisseur sonore. En cas d'alarme, l'avertisseur retentit jusqu'à ce qu'il soit éteint manuellement:

- s'assurer qu'aucun autre processus n'est en cours d'exécution
- appuyer sur n'importe quel bouton (la première pression sur un bouton n'a aucun effet lié à ce bouton). RÉGLAGE DE LA VALEUR DE FONCTIONNEMENT SOUHAITÉE

- s'assurer que le clavier n'est pas verrouillé et qu'aucun autre processus n'est en cours d'exécution



- appuyez et relâchez la touche SET / PARAMÈTRES : l'icône du compresseur clignote



- Appuyez et relâchez les boutons UP/HAUT ou DOWN/BAS dans les 15 secondes ;



- Appuyez et relâchez le bouton SET / PARAMÈTRES ou laissez l'appareil inactif pendant 15 secondes : l'icône du compresseur s'éteint et l'appareil arrête le processus.

Mettre fin au processus avant que l'opération ne soit terminée :

- laisser en mode inactif pendant 15 secondes (toutes les modifications sont sauvegardées)

HEURES DE FONCTIONNEMENT DE LA RÉSISTANCE DU RÉSERVOIR

L'appareil peut mémoriser jusqu'à 9 999 heures de fonctionnement de la résistance, après quoi l'écran affiche 9999 en clignotant. Affichage des heures de fonctionnement

résistance :

- s'assurer que le clavier n'est pas verrouillé et qu'aucun autre processus n'est en cours d'exécution



- Appuyez et maintenez la touche DOWN/BAS pendant 1 seconde : la première étiquette disponible apparaît sur l'écran



- Appuyez et relâchez la touche UP/HAUT ou DOWN/BAS et sélectionnez l'étiquette "CH"




- Appuyez et relâchez la touche SET /PARAMÈTRES.

Fin du processus :




- Appuyez et relâchez la touche SET /PARAMÈTRES ou laissez-la inactive pendant 60 secondes

- Appuyez et relâchez le bouton UP/HAUT  ou DOWN/BAS  à plusieurs reprises jusqu'à ce que la température correcte du réservoir apparaisse sur l'écran ou laissez-le inactif pendant 60 secondes.


des. Vous pouvez également appuyer et relâcher la touche ON/STAND-BY .

Efface l'horloge de fonctionnement de la résistance :

- s'assurer que le clavier n'est pas verrouillé et qu'aucun autre processus n'est en cours d'exécution

- Appuyer et maintenir la touche DOWN/BAS pendant 1 seconde  : la première étiquette disponible apparaît sur l'écran

- Appuyez et relâchez la touche UP/HAUT  ou DOWN/BAS  et sélectionnez l'étiquette "rCH"


- Appuyez et relâchez la touche SET /PARAMÈTRES .

- Appuyez et relâchez les boutons UP/HAUT  ou DOWN/BAS  dans les 15 secondes et réglez la valeur sur "149" ;

- Appuyez et relâchez la touche SET /PARAMÈTRES  ou laissez-la inactive pendant 15 secondes : l'écran affiche 4
"- - - -" clignote pendant une seconde, puis l'appareil met fin au processus.

LED LIGHT

Si l'éclairage LED optionnel a été installé sur le support Tradition +, appuyez sur le bouton éclairage LED

 pendant au moins 2 secondes pour activer/désactiver l'éclairage. Vous pouvez également activer/désactiver cette fonction en mode "stand-by /veille". Si l'option n'a pas été installée, le bouton n'est pas fonctionnel.

CONTRÔLE DE LA CHALEUR

Si des lampes chauffantes ont été installés dans le support, appuyez sur le bouton INDICATEUR CHALEUR



et maintenez-le enfoncé pendant au moins 2 secondes pour activer/désactiver les lampes chauffantes.

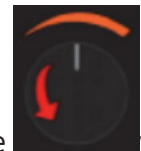
Si la carrosserie est du modèle TRADITION +, un potentiomètre est installé sur le tableau de bord pour régler (augmenter/diminuer) la puissance des lampes chauffantes.



- Appuyez sur le bouton lampes chauffantes et maintenez-le enfoncé pendant au moins 2 secondes pour activer/désactiver les lampes chauffantes.



- Pour augmenter la puissance des lampes chauffantes, tournez le bouton du potentiomètre vers la droite.



- Pour réduire la puissance des lampes chauffantes, tournez le bouton du potentiomètre vers la gauche.

LUMIÈRE LED + LUMIÈRE CHAUFFANTE

En mode „marche“ et en mode „veille“, si des lampes LED et CHAUFFANTES sont installées, les lampes peuvent être activées simultanément par leurs boutons spécifiques, comme décrit ci-dessus.

INDICATEUR DE BAS NIVEAU D'EAU

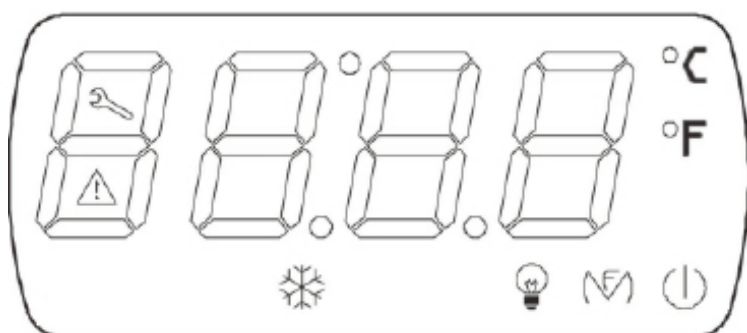
Pour les appareils Drop-in+ avec cuve de maintien au chaud, l'indicateur de niveau d'eau s'allume pendant le remplissage automatique, lorsque le niveau d'eau atteint le capteur dans la cuve. Pour les appareils de type Buffet modèle Essence+ et Tradition+, où le remplissage se fait manuellement, remplissez la cuve d'eau jusqu'à ce que l'indicateur de niveau s'éteigne.



Indicateur éteint



Indicateur lumineux



ônes de fonction suivantes :

La description des icônes fonctionnelles est la suivante :

Icônes fonctionnelles	Description
°C	Degrés Celsius, unité de mesure de la température (indicateur standard) définie par paramètre.
°F	Degrés Fahrenheit, unité de mesure de la température. Fixé par paramètre.
(Power icon)	Si le voyant "on/stand-by" est allumé, l'appareil est en état de "stand-by veille".
(Snowflake icon)	Si le voyant de la résistance est allumé, les éléments chauffants du réservoir sont actifs. Si elle clignote : le processus de réglage du point de consigne est actif ou la protection du circuit peut être active
(Lightbulb icon)	Si la LED dans le corps est allumée, la lumière LED est allumée. SEULEMENT SI ELLE EST INSTALLÉE ÉQUIPEMENT EN OPTION sur la carrosserie TRADITION +.
(Warning triangle icon)	Si la LED d'alarme est allumée, une alarme ou une erreur a été déclenchée et l'avertisseur sonore est actif.
(Wrench icon)	Témoin LED de maintenance Cette fonction est désactivée par défaut, mais vous pouvez l'activer via un paramètre. Si le témoin s'allume, une maintenance est requise. Veuillez contacter un technicien qualifié.
(M icon)	Si le voyant chaud est allumé, les lampes chauffantes du corps sont allumées.

L'indicateur d'erreur de la sonde du réservoir apparaît sur l'écran avec le code „Pr1“. UTILISATIONS PRÉVUES

Les buffets de type „Drop-in“ ou „Hot Food Buffet“ sont des installations conçues pour l'exposition temporaire de denrées alimentaires fraîches et périssables uniquement. Il ne s'agit pas d'une installation permettant de stocker des aliments pendant de longues périodes. Leur seule fonction est de maintenir une température de +30/+75°C. La durée d'exposition des aliments dépend uniquement de l'utilisation de l'équipement.

Une fois la présentation des aliments terminée, les produits doivent être retirés de l'appareil et stockés dans des locaux appropriés.

ATTENTION !

Pour les versions RED et BROWN, la température des aliments déjà chauds, placés en vitrine, est maintenue pendant un maximum de 4 heures.

Avec les versions ORANGE, la température des aliments déjà chauds placés en vitrine est maintenue pendant un maximum de 2 heures.

NETTOYAGE

NETTOYAGE DU MODULE EXTERNE

Le nettoyage doit être effectué à l'aide d'un chiffon humide imbibé d'une solution d'eau et de bicarbonate de soude, ou d'autres détergents neutres. Séchez ensuite avec un chiffon doux.

NETTOYAGE DE L'INTÉRIEUR

Retirez les bacs, les supports de bacs et les conduits d'air, qui peuvent être nettoyés comme l'intérieur de l'appareil à l'aide d'un chiffon humide imprégné d'une solution d'eau et de bicarbonate de soude ou d'autres détergents neutres. Séchez ensuite avec un chiffon doux.

NETTOYAGE DU CONDENSEUR (ENTRETIEN)

Pour assurer le bon fonctionnement de l'appareil, il est nécessaire de maintenir le condenseur propre afin de permettre une circulation d'air optimale. Cette opération doit être réalisée au moins tous les 90 jours. Elle doit être effectuée à l'aide d'une brosse à poils souples afin d'éliminer toute la poussière et les peluches accumulées sur les ailettes du condenseur.

Il est encore préférable d'utiliser un aspirateur pour éviter que la poussière retirée ne se disperse dans l'environnement.

En cas de dépôts gras, il est recommandé de les enlever à l'aide d'une brosse imbibée d'alcool.

8. NETTOYAGE ET ENTRETIEN

Il est recommandé de faire vérifier l'appareil par un service professionnel au moins une fois par an. Toutes les interventions sur l'appareil ne peuvent être effectuées que par une personne qualifiée et autorisée à effectuer de telles actions. **ATTENTION !** L'appareil ne doit pas être nettoyé avec de l'eau directe ou sous pression. Nettoyez l'appareil quotidiennement. Un entretien quotidien prolonge la durée de vie et l'effi-

cacité de l'appareil. Toujours couper l'alimentation principale de l'appareil avant de le nettoyer. Lavez les parties en inox avec un chiffon humide et du détergent sans particules abrasives et séchez-les soigneusement. Ne pas utiliser de produits de nettoyage abrasifs ou corrosifs. Attention ! Avant d'utiliser l'appareil, il est nécessaire de retirer les films protecteurs de toute la surface, puis de le laver soigneusement avec de l'eau et du détergent à vaisselle, puis essuyez-le avec un chiffon humide. **AVERTISSEMENT** La garantie ne couvre pas les pièces d'usure soumises à l'usure normale (joints en caoutchouc, ampoules, pièces en verre et en plastique, etc.). La garantie ne s'applique pas non plus à l'appareil si l'installation n'a pas été effectuée conformément au manuel – par un technicien autorisé et selon les normes applicables, et si l'appareil a été manipulé de manière incorrecte (interventions internes, etc.) ou utilisé par du personnel non formé et en contradiction avec les instructions d'utilisation. De plus, la garantie ne couvre pas les dommages causés par des influences naturelles ou toute autre intervention extérieure. **Un contrôle par un service agréé est nécessaire 2 fois par an. Les emballages de transport et l'appareil en fin de vie doivent être remis au recyclage, conformément aux réglementations relatives à la gestion des déchets et des déchets dangereux.**